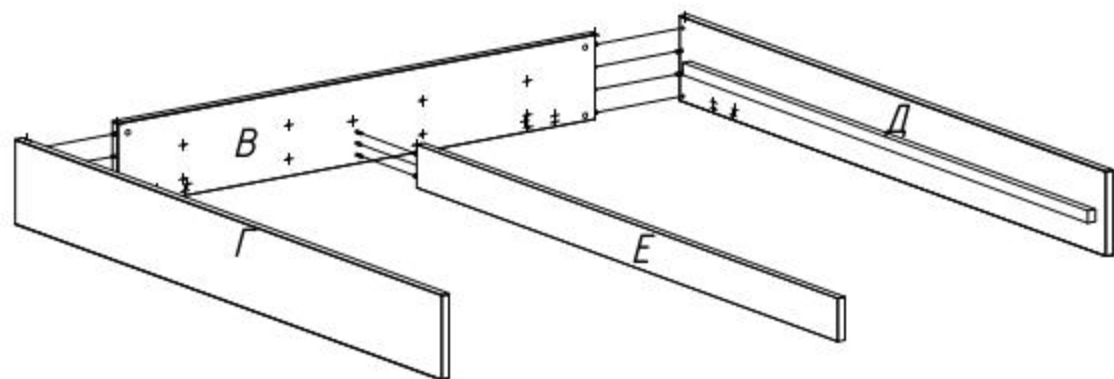
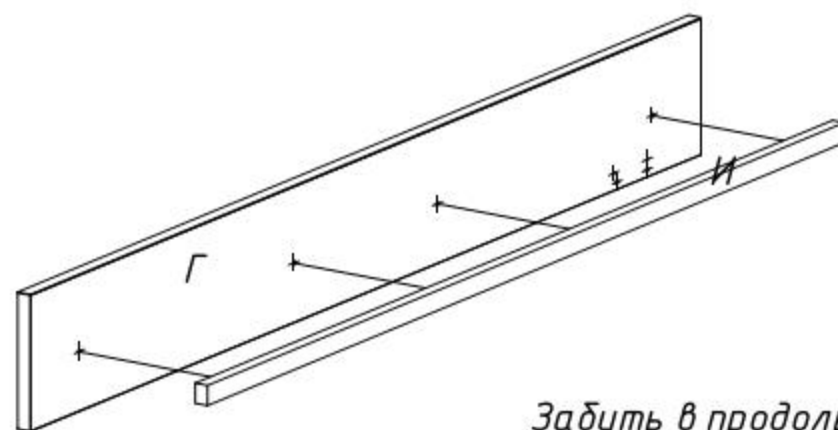




Забить в поперечную (В) и продольные (Г, Д, Е) царги шканты 2 и вкрутить дюбеля 3 растекс. В поперечную царгу (В) забить продольные царги (Г, Д,) и стянуть стяжками растекс 3, продольную (Е) стянуть на стяжку 1.

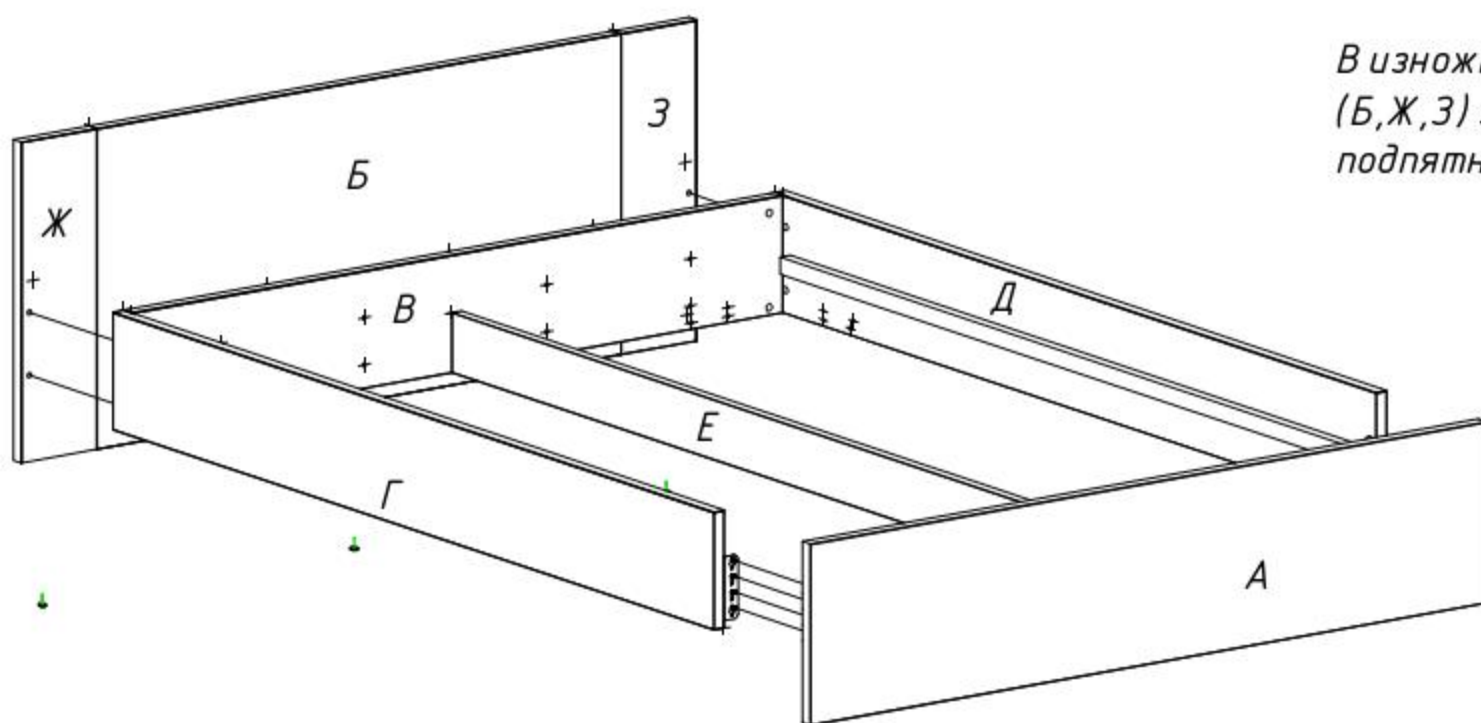


В продольные царги прикрутить кроватьные стяжки 7 винтами 5. В изножье (А) прикрутить винты 5 в верхнее и нижнее отверстия. В средней части изножья (А) вкрутить болты растекс 3 и установить шкант 2. Присоединить изножье (А) к продольным царгам (Г, Д, Е) установить остальные винты и стянуть. Продольную царгу (Е) стянуть стяжками 3.



Забить в продольные царги (Г, Д) шканты 2 установить на них упорную планку (И) и стянуть саморезами 4.

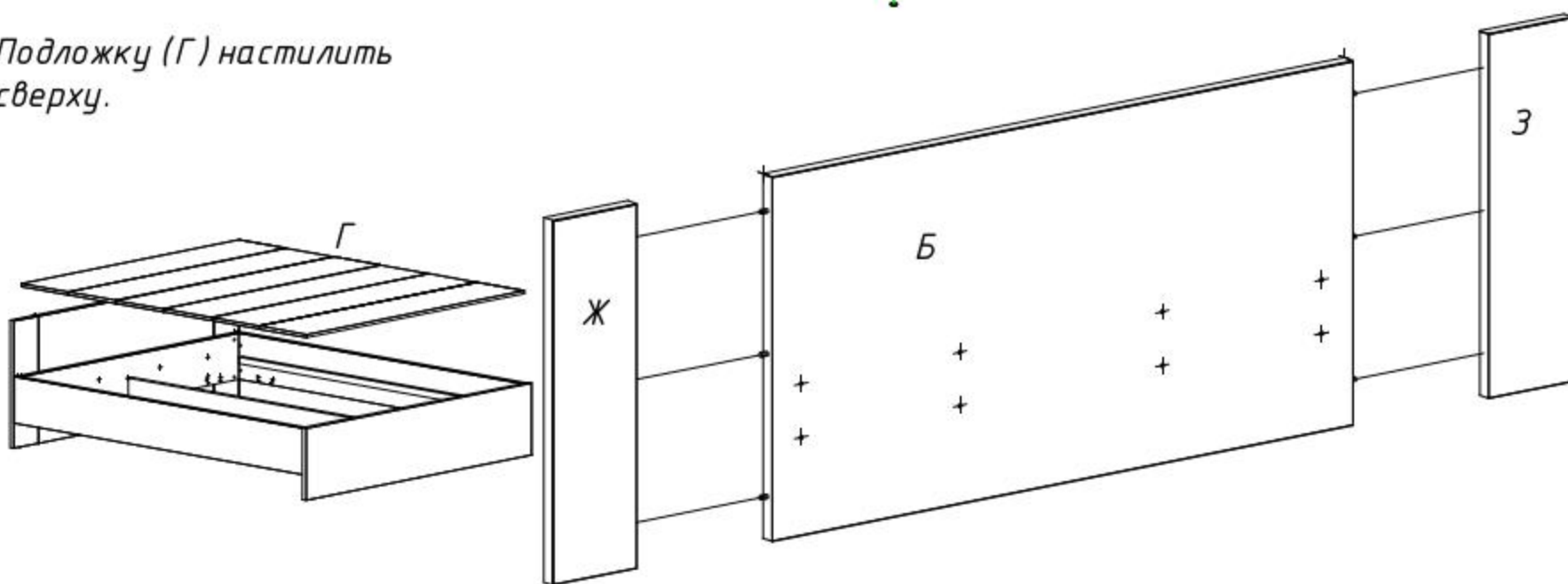
В изножье (А), изголовье (Б, Ж, З) забить подпятники 8.



Сборка изголовья: В торцевые отверстия изголовья (Б) установить двойной болт (12), присоединить изголовья (Ж, З) стянуть стяжками растекс (3).

Подложку (Г) настилить сверху.

- А - Изножье
- Б - Изголовье
- В - Царга поперечная
- Г - Царга продольная пр.
- Д - Царга продольная лв.
- Е - Царга продольная цн.
- Ж - Изголовье пр.
- З - Изголовье лв.
- И - Планка упорная
- К - Подложка



1	2	3	4	5	6	7	8
9	10	11	12	13	14		