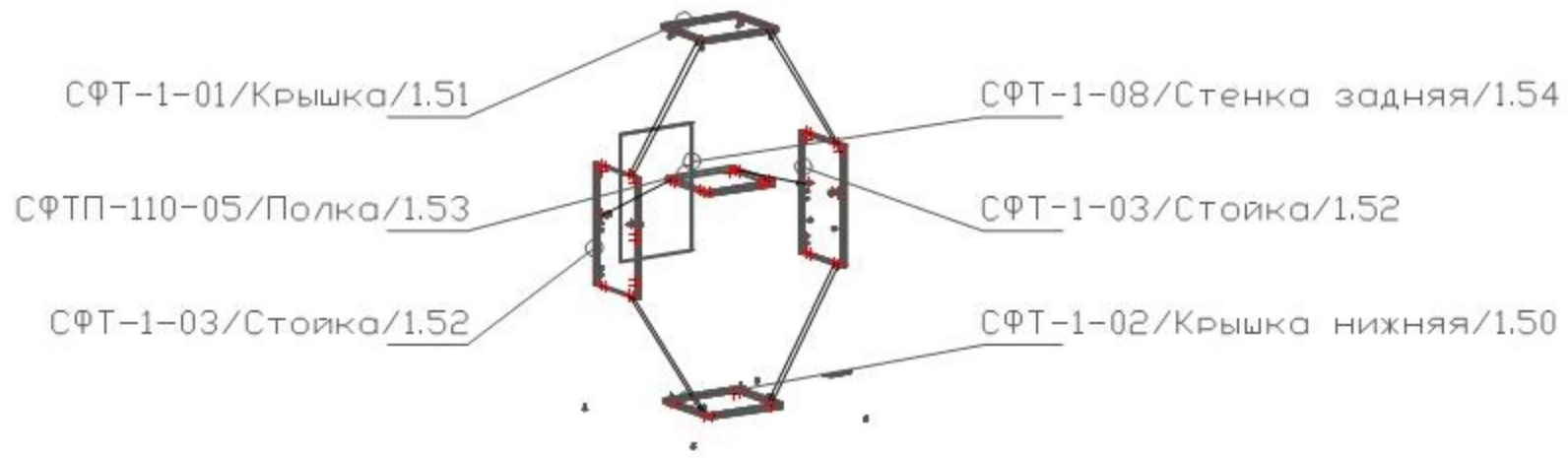
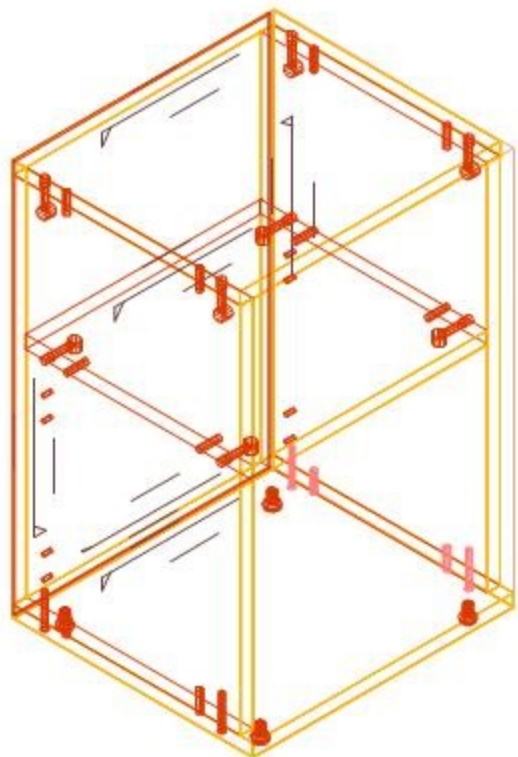


Модель "София"  
**Тумба прикроватная СФТ-1**

1.



Положить Крышку глухими отверстиями вверх, боковины отверстиями вверх. Забить в Крышку, Дно и боковины шканты (1). Вкрутить в Дно и крышку дюбеля стяжек-эксцентриков (4).



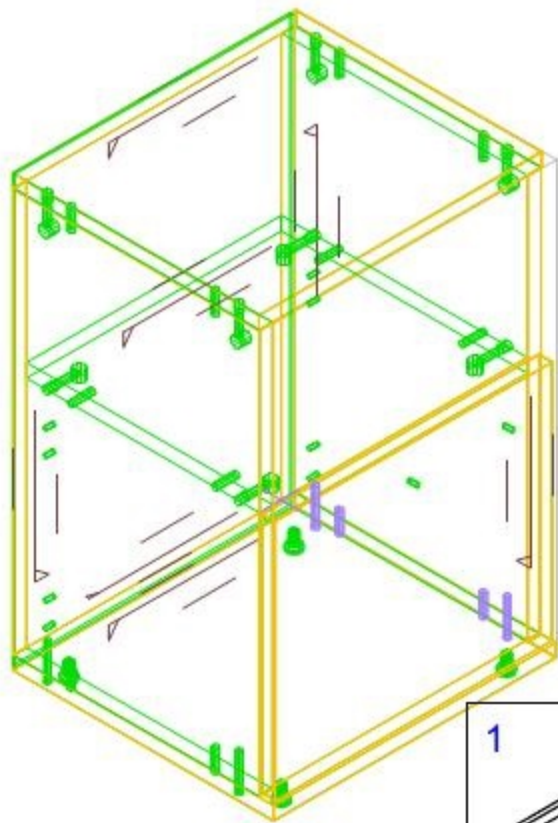
2.

Присоединить Полку к боковинам. Стянуть, поворачивая стяжки-эксцентрики (2) по часовой стрелке с помощью отвертки. Закрепить Дно с помощью конфирматов(13), Крышку с помощью эксцентриков.

1.

Заднюю стенку прикрепить к боковинам гвоздями(10). Закрыть торцы стяжек эксцентриков декоративными заглушками. Поставить шкаф на опоры. Отрегулировать положение шкафа, подвинтив опоры (8), если требуется. На боковины навесить фасад. Прикрутить к фасаду ручку (7) имеющимися при ней винтами.

3.



II

1	2	3	4	5	6	7
8	9	10	11	12	13	14