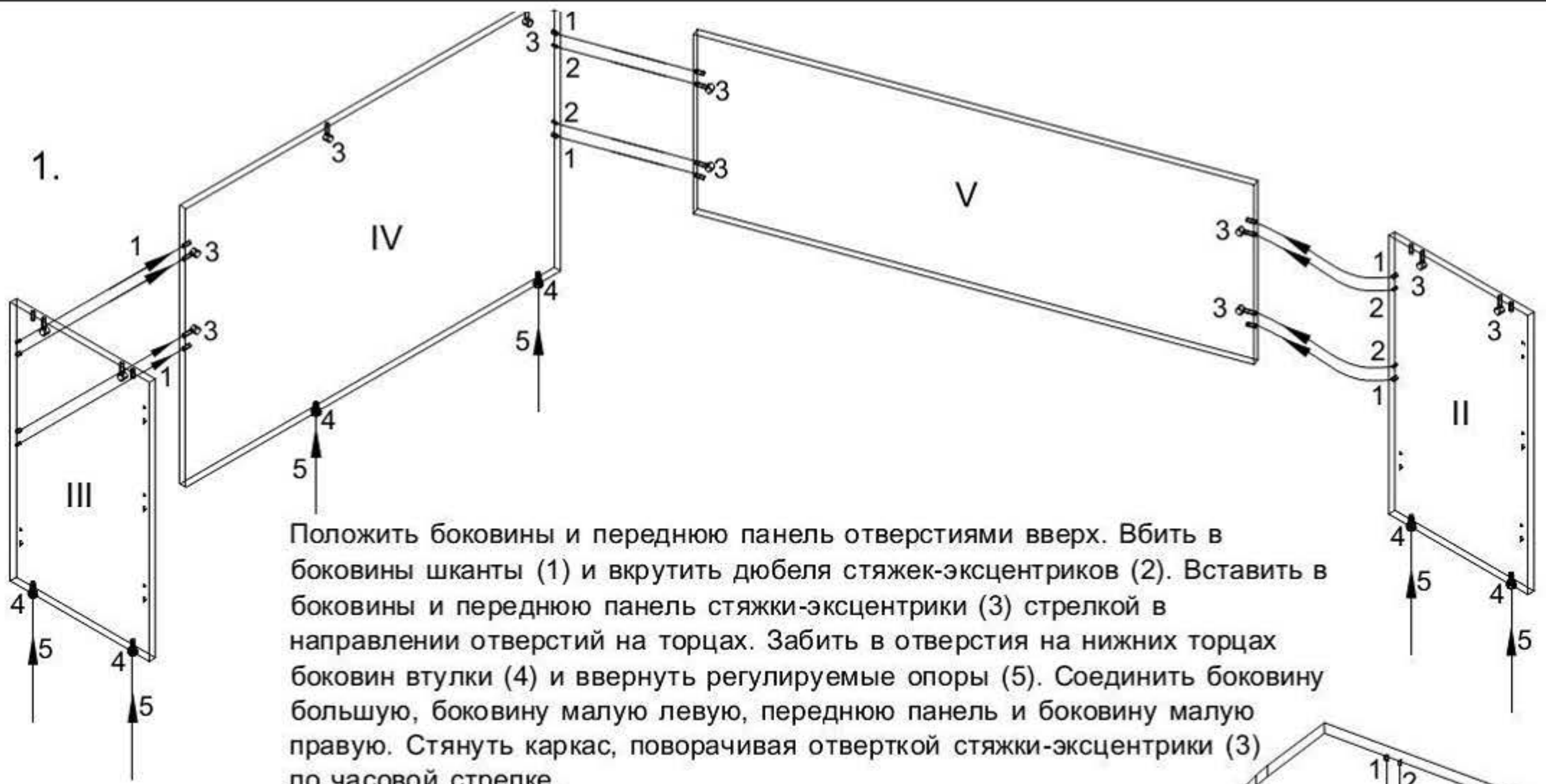
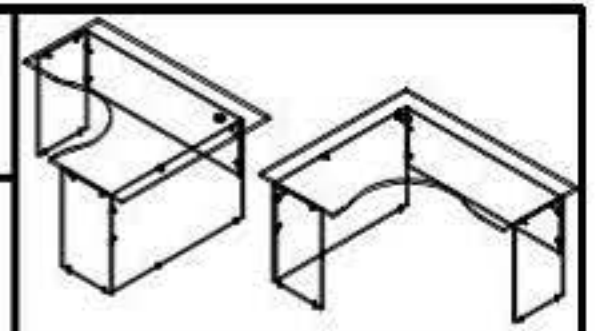


ИЛКОН

производственная фирма

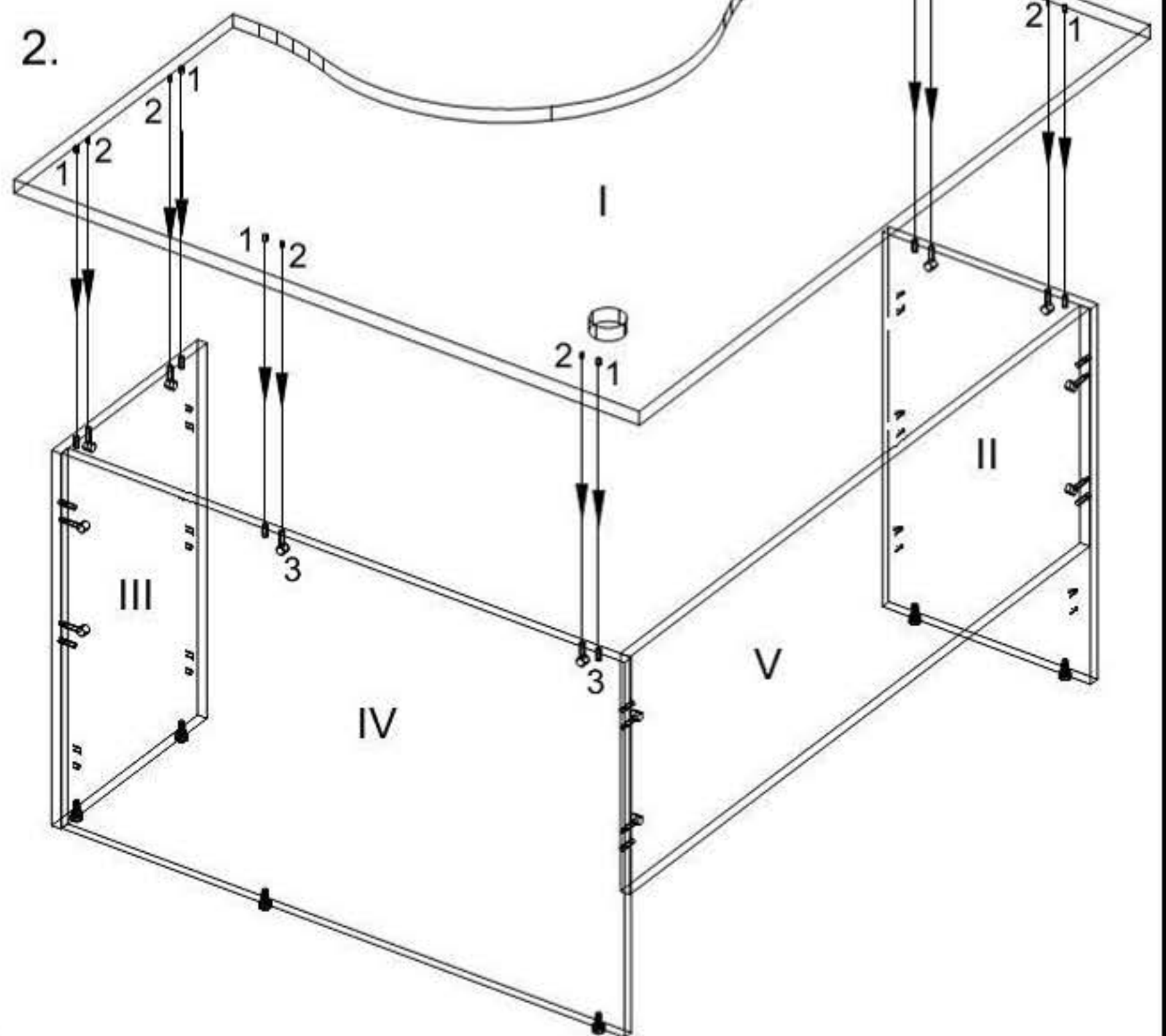
Коллекция мебели "Система-М"

ТМСЭ-14ЛУ(ПУ), ТМСЭ-14ЛУ(ПУ)/1С С ОПОРА ТМСЭ-14ЛУ(ПУ)/1Б,
ТМСЭ-16ЛУС(ПУС) С ОПОРАМИ ТМСЭ-16ЛУБ(ПУБ)



Положить боковины и переднюю панель отверстиями вверх. Вбить в боковины шканты (1) и вкрутить дюбеля стяжек-эксцентрики (2). Вставить в боковины и переднюю панель стяжки-эксцентрики (3) стрелкой в направлении отверстий на торцах. Забить в отверстия на нижних торцах боковин втулки (4) и вернуть регулируемые опоры (5). Соединить боковину большую, боковину малую левую, переднюю панель и боковину малую правую. Стянуть каркас, поворачивая отверткой стяжки-эксцентрики (3) по часовой стрелке.

Положить столешницу отверстиями вверх. Забить в столешницу шканты (1) и вкрутить дюбеля стяжек-эксцентриков (2) согласно приложенной схеме расположения отверстий. Надеть столешницу на каркас и затянуть отверткой стяжки-эксцентрики (3) на боковинах. Установить стол. Закрыть торцы стяжек-эксцентриков декоративными заглушками.



- I - Столешница
- II - Боковина малая правая
- III - Боковина малая левая
- IV - Боковина большая
- V - Передняя панель

